



We're here to support your **Success**

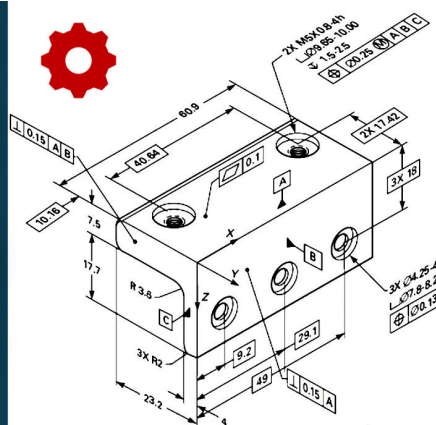
PUBLIC ONLINE TRAINING

เทคนิคการอ่านแบบวิศวกรรมและการแปลสัญลักษณ์ค่าพิกัดความเผื่อ (GD&T)
ที่ใช้ในการควบคุมมาตรฐานชิ้นงาน

THE ENGINEERING DRAWING AND GEOMETRY DIMENSIONAL AND TOLERANCE (GD&T) TECHNIQUES

Step by step
approach
to do GD&T

Need of
GD&T



อบรมออนไลน์สด



จัดอบรม วันที่ 23 พฤษภาคม 2568 เวลา 9.00- 16.00 น.

วิทยากรโดย อ. เชิดศักดิ์ เพาะบุญ

ความสำคัญ

ในปัจจุบันขีดความสามารถในการแข่งขัน และประสิทธิภาพด้านการผลิตได้พัฒนาและเปลี่ยนแปลงไปอย่างรวดเร็วหลาย องค์กรต่างพัฒนา ยกระดับคุณภาพของสินค้าของตนเองอย่างสม่ำเสมอเพื่อให้ตรงกับความต้องการและสามารถตอบสนองต่อความพึงพอใจสูงสุดของลูกค้า การควบคุมคุณภาพจึงเป็นสิ่งที่ขาดไม่ได้ในการที่จะทำให้องค์กรบรรลุถึงความต้องการดังกล่าวข้างต้น การควบคุมคุณภาพจะทำได้ต้องมี ประสิทธิภาพและประสิทธิผลจำเป็นต้องมีการเรียนรู้ขั้นตอนที่ชัดเจนเป็นมาตรฐานตั้งแต่การควบคุมคุณภาพวัตถุดิบระหว่างกระบวนการผลิต และสินค้าสำเร็จรูป องค์กรจะต้องมีความเข้าใจในหลักการสำคัญของ GD&T [Geometry Dimensional and Tolerance] ปัจจุบันระบบการ ควบคุมคุณภาพ (Quality Control System) ได้มีการพัฒนาเปลี่ยนแปลงอย่างรวดเร็ว ผู้ประกอบการอุตสาหกรรมด้านการผลิต จำเป็นต้องมีความรู้ความเข้าใจในการแปลสัญลักษณ์ในแบบงาน ที่ใช้ในการควบคุมมาตรฐานชิ้นงาน เพื่อลดความผิดพลาดในการแปลสัญลักษณ์ในแบบ งานแล้วนำไปสู่การผลิตชิ้นงาน เพื่อเพิ่มขีดความสามารถในการแข่งขันและประสิทธิภาพการผลิต เพื่อเสริมสร้างความรู้ความเข้าใจในระบบ คุณภาพและกระบวนการตรวจสอบผลิตภัณฑ์ตามเกณฑ์ความคลาดเคลื่อนทางเรขาคณิตและมิติ และสิ่งที่สำคัญที่สุดคือจะต้องสามารถนำไป ปฏิบัติใช้ได้จริงในการทำงาน



We're here to support your **Success**

วัตถุประสงค์อบรม

มีความรู้ความเข้าใจในการอ่านและกำหนดแบบงาน (Drawing) ที่มีกระบบพิกัดความคลาดเคลื่อนของขนาดและรูปร่าง Geometry Dimensional and Tolerance (GD&T) อย่างถูกต้อง

หัวข้อการอบรม

1. ความรู้เบื้องต้นเกี่ยวกับแบบงานทางวิศวกรรม (Engineering Drawing)
2. การกำหนดขอบเขตความคลาดเคลื่อนทางด้านขนาดของชิ้นงาน
3. สัญลักษณ์ความละเอียดของพื้นผิวชิ้นงาน
4. ความหมายของ GD&T
5. กรอบควบคุม Feature และกฎพื้นฐานของ GD&T
6. สัญลักษณ์ของ GD&T
 - ความราบ (Flatness)
 - ความตรง (Straightness)
 - ความกลม (Roundness)
 - ความเป็นทรงกระบอก (Cylindricity)
 - ความขนาน (Parallelism)
 - ความตั้งฉาก (Perpendicular)
 - ความเอียงเป็นมุม (Angularity)
 - ตำแหน่ง (Position)
 - ร่วมศูนย์ ร่วมแกน (Concentricity)
 - สมมาตร (Symmetry)
 - Circular Run out
 - Total Run out
 - ความคลาดเคลื่อนที่โปรไฟล์ของเส้น (Profile of line)
 - ความคลาดเคลื่อนที่โปรไฟล์ของระนาบ (Profile of surface)
7. ดาตัม (Datum)
8. สัญลักษณ์ปรุงแต่ง (Modifier)
 - ข้อกำหนดของ Envelope
 - ส่วนที่มีปริมาณเนื้อวัสดุเหลือมากที่สุด (MMC) , ส่วนที่มีปริมาณเนื้อวัสดุเหลือน้อยที่สุด (LMC)

รูปแบบการอบรม

- บรรยาย ยกตัวอย่าง
- ฝึกปฏิบัติจาก Workshop ให้นำไปประยุกต์สู่การทำงานได้จริง

สิ่งที่ผู้เข้าอบรมจัดเตรียมไว้

- โปรแกรม Zoom สำหรับผู้เข้าอบรม ลงไว้ในเครื่องคอมพิวเตอร์ , Notebook หรือ Smartphone (โปรแกรม Zoom สามารถดาวน์โหลดฟรี ใช้งานฟรี ลงได้ทั้งใน Notebook และ Smartphone) หรือเข้าใช้งานโดยตรงที่เว็บ <https://zoom.us/join>

อัตราค่าอบรมสัมมนา

- อัตราค่าอบรมปกติ = 4,200.00 บาท/ท่าน (ยังไม่รวม VAT)
- กรณีชำระ ก่อนวันอบรมอย่างน้อย 3 วัน รับส่วนลด 5% จาก 4,200 บาท = 3,990 บาท/ท่าน (ยังไม่รวม VAT)

อัตราค่าบริการดังกล่าวรวม

- ไฟล์เอกสารประกอบการอบรม และ Link รหัสเข้าห้องอบรม Zoom จัดส่งให้ทางอีเมล ก่อนวันอบรม
- ไฟล์ใบรับรองการอบรม (E-Certificate) สำหรับผู้เข้าอบรมทุกท่าน จัดส่งให้หลังวันอบรมทางอีเมล

ประวัติวิทยากร



อ. เชิดศักดิ์ เพาะบุญ

วิทยากรและที่ปรึกษา พัฒนาบุคลากร, องค์กร

ด้าน วิศวกรรม , ออกแบบ วิจัย และพัฒนา เครื่องจักรกลในกระบวนการผลิต

ผู้เชี่ยวชาญ การเขียนแบบวิศวกรรม / สถาปัตยกรรม

ด้วยโปรแกรม AutoCAD 2D, 3D

Solidworks (Part+Drawing+Assembly) , GD&T

วิศวกรผ่านการรับรองมาตรฐานฝีมือแรงงานแห่งชาติ

การศึกษา

- มหาวิทยาลัยเทคโนโลยีพระจอมเกล้าธนบุรี ปริญญาตรี สาขา วิศวกรรมเครื่องกล
- วิศวกรผ่านการรับรองมาตรฐานฝีมือแรงงานแห่งชาติ

ตำแหน่งปัจจุบัน

- กรรมการผู้จัดการ บริษัท โมริตะ(ประเทศไทย) จำกัด
- วิทยากร ที่ปรึกษา และอาจารย์พิเศษ ภาครัฐและเอกชนหลายแห่ง
- ผู้เชี่ยวชาญในการออกแบบ การเขียนแบบวิศวกรรม
- ผู้เชี่ยวชาญในการ ออกแบบ วิจัย พัฒนา สร้างเครื่องจักรกลในกระบวนการผลิต ในอุตสาหกรรม

ประสบการณ์ทำงานโดยสังเขป

- วิศวกรวิจัยและพัฒนาอาวุโส บริษัท วายเอสเอส (ประเทศไทย) จำกัด
- วิศวกรฝึกอบรม บริษัท แอปพลิคเคด จำกัด (มหาชน)
- วิศวกรทูลิ่ง บริษัท เอเชียแม็กเนติก ไวน์ดิง จำกัด
- วิศวกรออกแบบ บริษัท โซริเมะ (ประเทศไทย) จำกัด

ประสบการณ์ด้านวิทยากร ที่ปรึกษา ภาคเอกชน

- บริษัท พรินซ์ม โซลูชันส์ จำกัด
- บริษัท ซินเน็ค (ประเทศไทย) จำกัด (มหาชน)
- อาจารย์พิเศษ โรงเรียนคอมพิวเตอร์กราฟฟิกและการออกแบบเชิงศิลป์

การฝึกอบรมที่สำคัญ

- การเขียนแบบเครื่องกลด้วย Solidworks (Part-Drswing-Asembly)
- การเขียนแบบเครื่องกลด้วย AutoCAD 2D/3D
- จิ๊กและฟิกเจอร์พื้นฐาน , การออกแบบ Jig & Fixture สำหรับงาน Machine
- ISO/TS 16949 : 2009 Introduction & Implementation
- การวางแผนคุณภาพผลิตภัณฑ์ล่วงหน้า (Advanced Product Quality Planning (APQP)



We're here to support your **Success**

ใบสมัครเข้าร่วมอบรม

ชื่อหลักสูตร

ชื่อผู้ติดต่อ

ชื่อบริษัท

สำนักงานใหญ่

สาขาที่.....

เลขประจำตัวผู้เสียภาษี

ที่อยู่ออก ใบกำกับภาษี

การชำระค่าอบรม

ชำระก่อนล่วงหน้าเพื่อรับส่วนลด 5%

ชำระอัตราปกติ

เบอร์โทรศัพท์

อีเมล

รายชื่อ / ตำแหน่งงานผู้เข้าอบรม

1. ชื่อ—ชื่อสกุล

ตำแหน่ง

2. ชื่อ—ชื่อสกุล

ตำแหน่ง

3. ชื่อ—ชื่อสกุล

ตำแหน่ง

4. ชื่อ—ชื่อสกุล

ตำแหน่ง

การสำรองที่นั่ง (สามารถสมัครผ่าน 3 ช่องทาง ตามที่ท่านสะดวก)

1. ส่งใบสมัครมาที่ อีเมล : vickktraining@gmail.com

2. สมัครผ่านเว็บไซต์ www.vickktraining.com

3. สมัครผ่าน Line ID : [@vickktraining](https://www.line.me/@vickktraining)

❖ โทรศัพท์สอบถามรายละเอียดเพิ่มเติม ที่ โทร. : 02-7895644 กด 1 และ 095-3691591

การชำระเงิน

โอนเงินหรือฝากเช็ค เข้าบัญชีธนาคาร ในนาม บริษัท บุญเน บิสซิเนสชั่น จำกัด บัญชีออมทรัพย์ ดังนี้

✓ ธนาคารกสิกรไทย สาขา ตลาดวงศกร สายไหม เลขที่บัญชี 049-1-34260-9

✓ ธนาคารไทยพาณิชย์ สาขา มีนบุรี เลขที่บัญชี 109-243809-5

ผู้ถูกหักภาษี ณ ที่จ่าย บริษัท บุญเน บิสซิเนสชั่น จำกัด สำนักงานใหญ่ เลขประจำตัวผู้เสียภาษี 0105549026812

17/24 ม ปริฎ รามอินทรา.- วัชรพล ซ วัชรพล.2 (รามอินทรา 55/8) แขวงท่าแร้ง เขตบางเขน กรุงเทพฯ10230